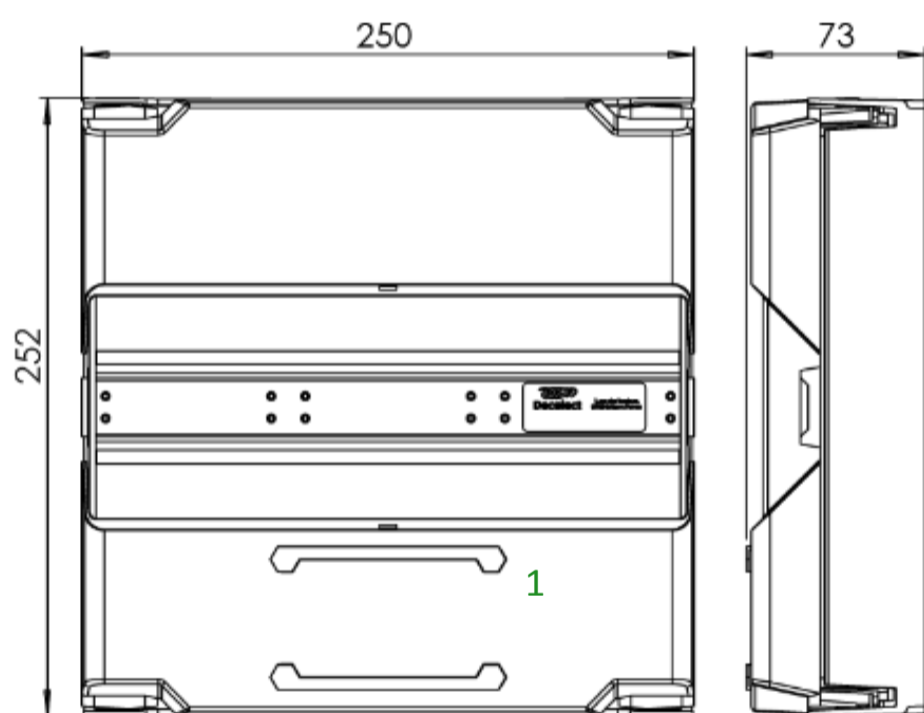
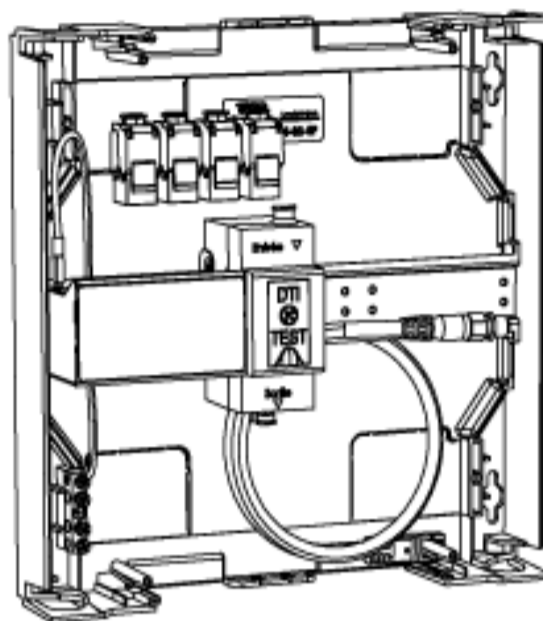
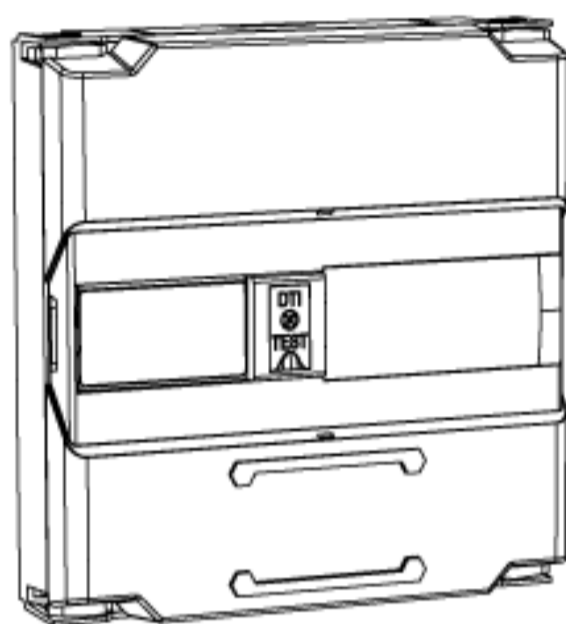


COFFRET DE COMMUNICATION BASICOM



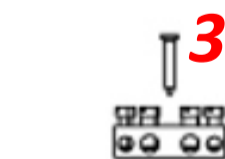
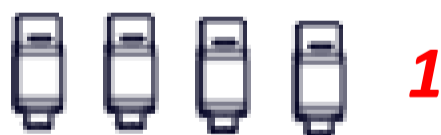
GUIDE D'INSTALLATION

REF. 0802426R13 – Avec porte
REF. 0802427R13 – Sans porte



CONTENU DU PRODUIT

- 4 x EMBASES CAT 6A **1**
- 1 x SUPPORT EMBASE 4xRJ45 **2**
- 1 x BORNIER DE TERRE **3**
- 2 x OBTURATEURS DE CABLE **4**
- 1 x FIL DE TERRE **5**
- 1 x PORTE *seulement pour 0802426



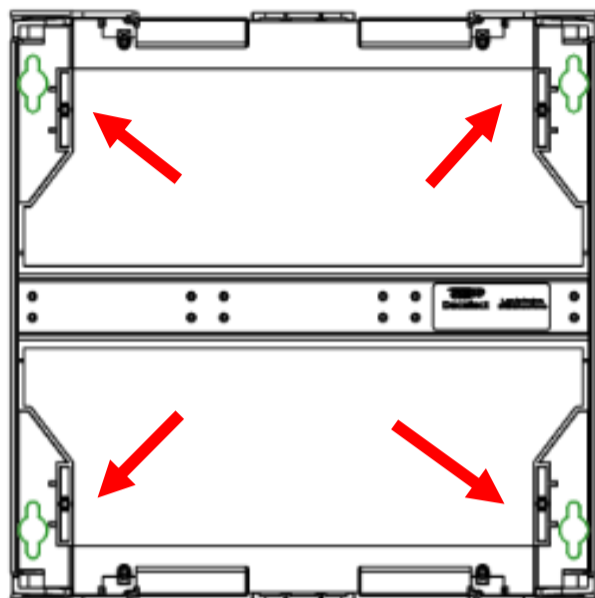
PRÉCAUTIONS

Lire attentivement et entièrement la notice avant l'installation du matériel.

Le matériel doit être installé par du personnel qualifié, selon les règles de l'art et la réglementation en vigueur (Norme NF C 15-100 et guide UTE C 90-483). Veiller à respecter les rayons de minimum de courbures des câbles, se référer aux documentations fabricant dédiées.

1. Installation du coffret

- Retirer la porte pour faciliter le câblage.
- La porte peut s'ouvrir à gauche et à droite ou se retirer totalement. (vis et chevilles non fournies)
- Utiliser le coffret comme gabarit pour pointer les perçages.



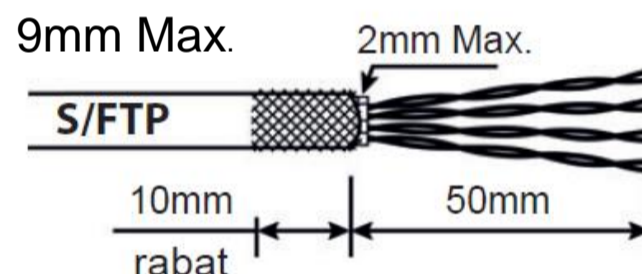
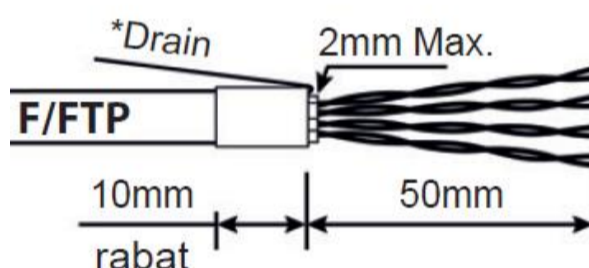
→ 4 Points de fixations

2. Câblage des Embases RJ45

Fermeture de l'embase

Préparation du câble

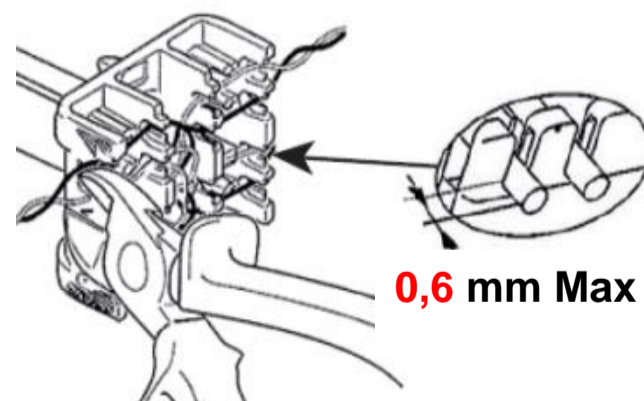
- Dégainer le câble sur **50mm**
- Rabattre la tresse sur **10mm**
- Couper le blindage des paires



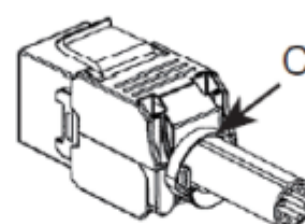
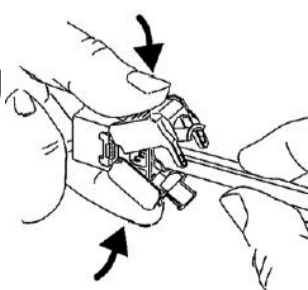
Préparation de l'organiseur de câble

Placer les paires dans l'organiseur suivant le câblage désiré: Couper les conducteurs à ras:

	1	2	3	4	5	6	7	8
TI568A	VERT/BLANC	VERT	ORANGE/BLANC	BLEU	BLEU/BLANC	ORANGE	MARRON/BLANC	MARRON
TI568B	ORANGE/BLANC	ORANGE	VERT/BLANC	BLEU	BLEU/BLANC	VERT	MARRON/BLANC	MARRON



- Insérer l'organiseur dans l'embase
- Refermer le capot pour réaliser le sertissage
- Placer le drain sous la partie arrière
- Mettre en place le collier de serrage

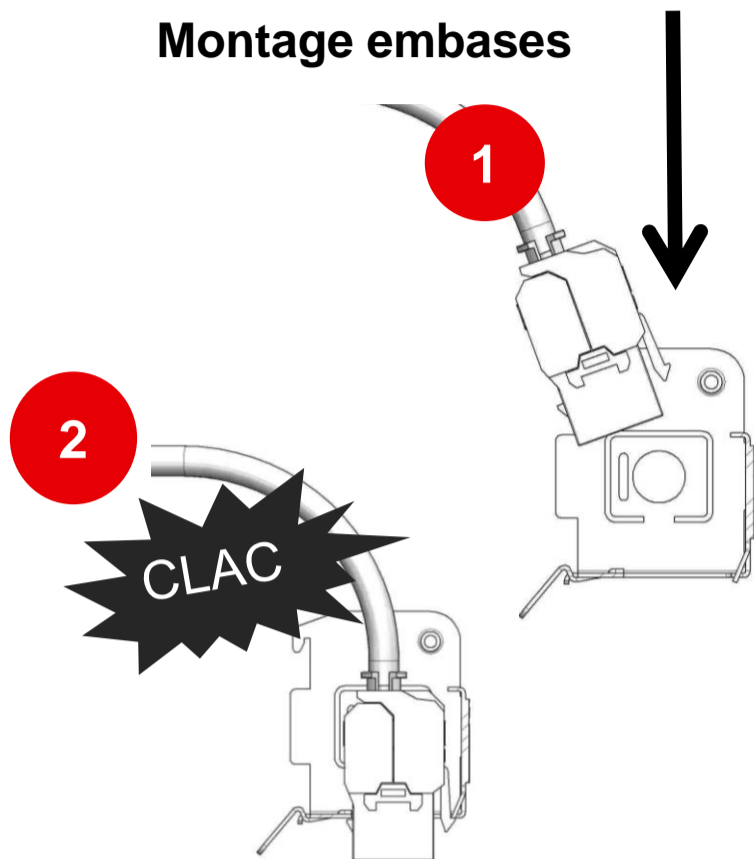


Collier de serrage
* F/FTP drain sous le collier

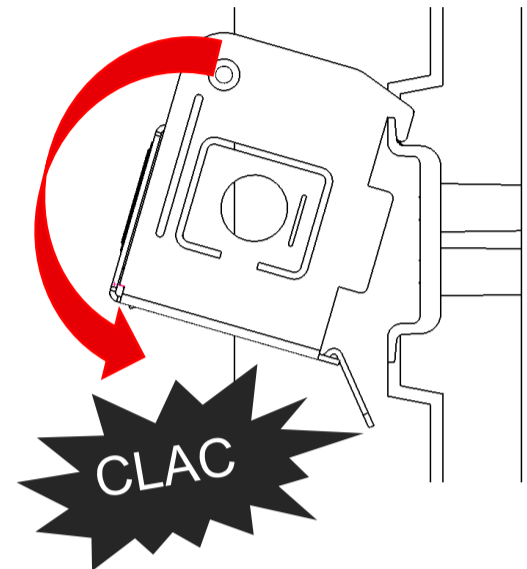
3. Montage du support d'embases

- Installer les embases dans le support métal puis l'accrocher sur le rail DIN .

Montage embases

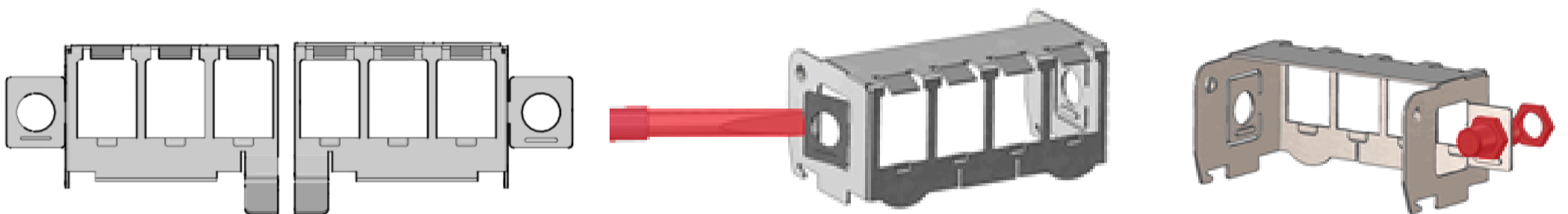


Montage support



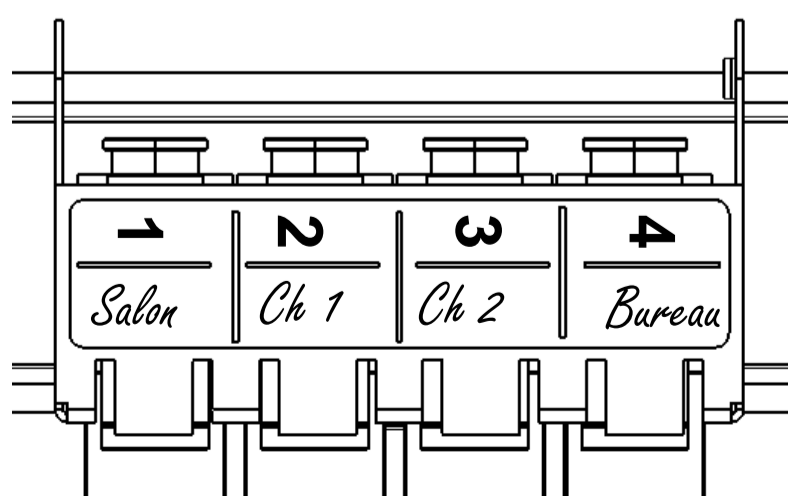
4. Raccordement TV / SAT (en option)

A Mise en place du support HNI*,



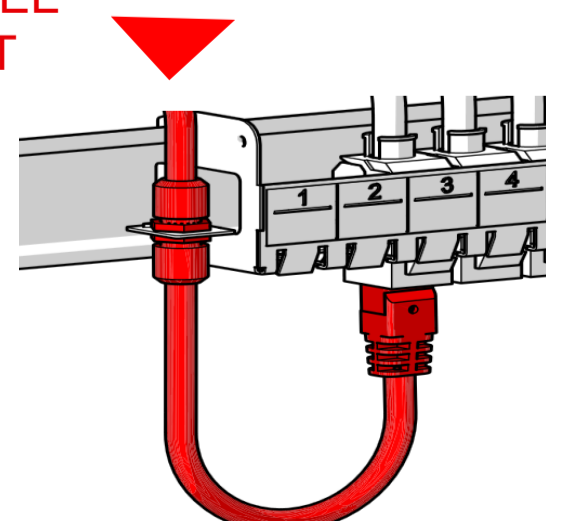
*HNI: Home Network Interface

B Repérage Logement,



MONTAGE CORDON TV/BALUN

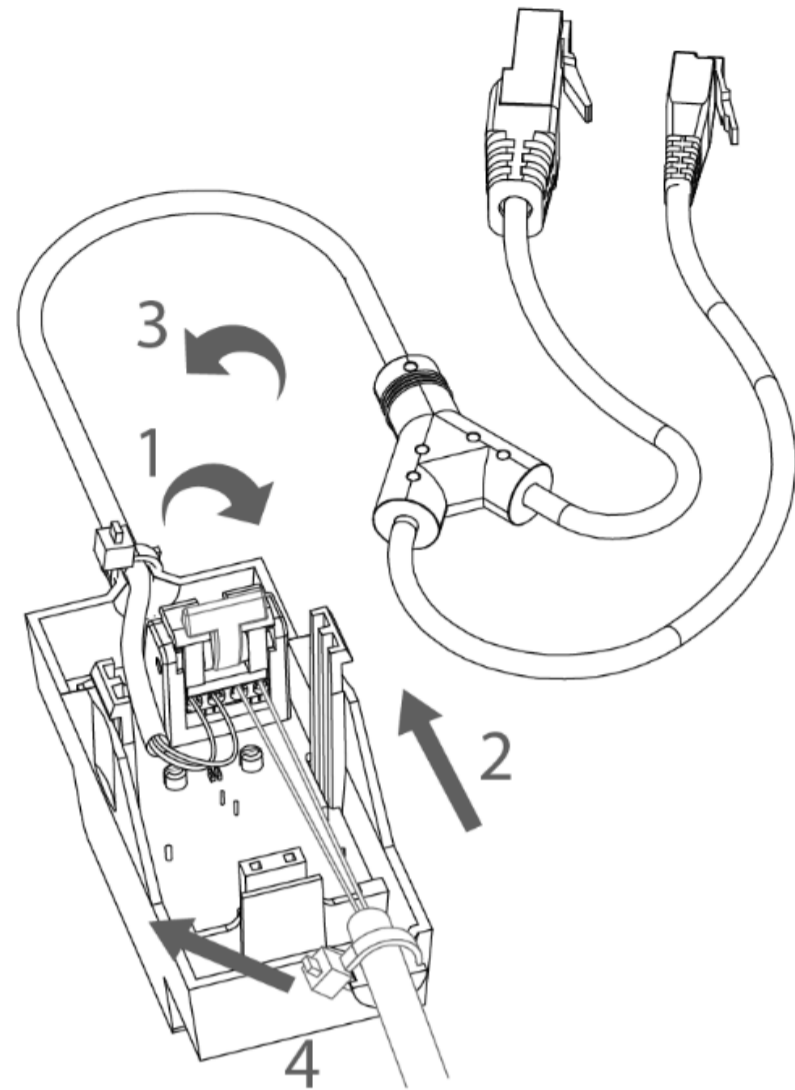
ARRIVÉE TV-SAT



5. Branchement du DTI (en option)

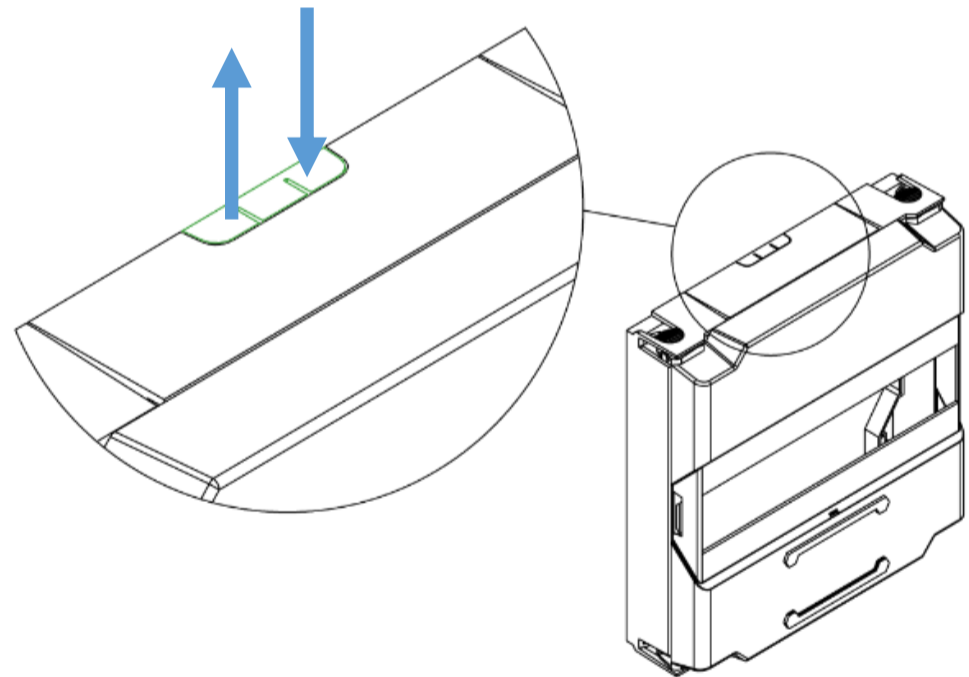
A. Ouvrir le boîtier câbles 60mm

1. Ouvrir le contacteur
2. Insérer les câbles
3. Refermer le contacteur
4. Mettre en place le collier de serrage



6. Passage de câbles

Les arrivées et départs des câbles courant faibles (téléphone, fibre optique, TNT & satellite, câbles RJ45...) peuvent se faire soit par le fond du coffret, soit par le dessus / dessous suivant votre besoin



8. Comblement du vide en façade

Obturateur de façade, à découper suivant besoin.

